

Manual de instrucciones

Yonguno YN-560III



PDF



YONGNUO
DIGITAL

YN560-III

使用说明 USER MANUAL

在使用本产品之前，请通读本手册，以确保您能安全使用，
然后保存好本手册以备将来查询参考。

Before use, please READ this user manual carefully in order to ensure
your safety. Keep it properly for reference in the future.



中文

English

一、警告：

请勿让本产品淋雨或受潮，以免发生火灾或触电。

处理电池时，请将电池的触点包裹好以避免短路，并请遵守好当地有关处理电池的规定。

请将电池或容易误吞的东西远离儿童存放，如果误吞了物体，请立即与医生联系。

不要近距离对人体的眼睛使用闪光元件，否则有可能对人体视网膜造成伤害。

不要对需要高度注意力的人使用闪光灯，否则有可能引发安全事故。

如果发生以下情况，请立即取出电池并停止使用：

- 本产品跌落或受到强烈冲击，使产品的内部裸露。
- 电池内部腐蚀性液体泄漏，此时应带手套取出电池。
- 产品发出奇怪的气味，发热或冒烟。

请勿自行拆卸或维修本产品，如果接触产品内部的高压电路，可能会触电。

长期不使用本产品时，请取出所有电池。

二、产品特点

● 2.4G 超远距离无线闪光

支持 2.4G 超远距离无线闪光，最远引闪距离可达 100 米。

● 全面支持 RF-603、RF-602 无线发射器

同一台 YN560-III 可分别接受 RF-603、RF-602 无线发射器发出的信号，支持 16 个频道，轻松实现无线闪光。

● 大尺寸 LCD 液晶显示

YN560-III 配备大尺寸 LCD 液晶屏，方便您清晰、直观的查看或设置闪光灯各项功能，使用便捷。

● 配备电动变焦功能

通过操作 ZOOM 按钮，可以使灯头覆盖焦距在 24~105mm 之间循环变动。

● GN58 @ ISO100, 105mm

高指数 2.4G 无线电闪光灯，支持 M/Multi 模式。

● 多种触发同步方式，灵活多变

YN560-III 可以通过相机机顶触发，2.4G 无线电触发，S1 和 S2 避预闪光敏触发。

● 配备外置电源插座

YN560-III 配备了外置电源插座，满足您更高的回电速度需求。

- **配备 PC 同步口**

YN560-III 配备了标准的 PC 同步口，使用 PC 同步线可让闪光灯同步闪光。

- **声音提示系统**

开启声音提示功能，闪光灯发出的声音提示其工作状态，让您得以专注于创作过程（注：声音可以关闭）。

- **超速回电系统**

全光输出回电时间仅需 3 秒，即使不使用全新电池，也能获得极速的回电体验，只需 4~5 秒；您还可以使用外置充电盒对回电再次加速。

- **高级选项设置**

YN560-III 具备高级选项设置功能，您可以根据自己的需求自定义闪光灯的功能。



- **自动保存设置**

YN560-III 能自动保存您当前的操作设置，方便您下次开机后使用。

- **金属质地热靴接口，坚固、可靠、给力。**

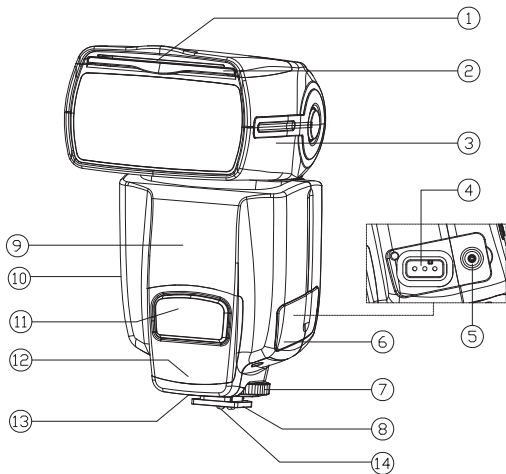
三、快速攻略

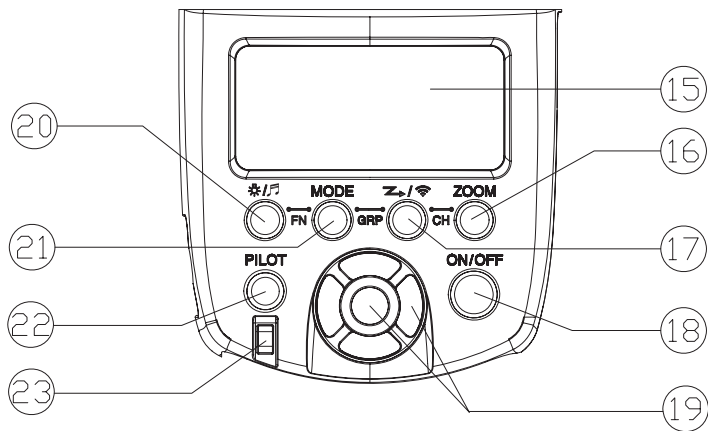
如果你没有时间浏览整本说明书，请阅读本节内容。

- 1、请避免最大输出功率的过度使用，可有效延长本品的使用寿命。
- 2、你可以按各按钮观察显示内容的变化，了解其各自功能。
- 3、按【上】【下】【左】【右】按钮可在当前模式下快速调整闪光灯参数，有些参数需重复按中央的【OK】按钮才能进行设置。
- 4、操作【/📶】按钮可以切换机顶闪光模式、S1/S2 从属闪光模式、RX 从属闪光模式。
- 5、使用 RX 从属闪光模式，操作【ZOOM】+【/📶】按钮设置频道（CH1~CH16）。
- 6、操作【MODE】+【背光/声音】按钮进入高级选项设置，详见“高级选项设置”章节。
- 7、通过高级选项选择<rF 603>，再通过【左】【右】按钮设置成<rF 602>，就可以与RF-602发射器配合使用。
- 8、本产品提供 M/Multi 模式，可通过【MODE】按钮切换。

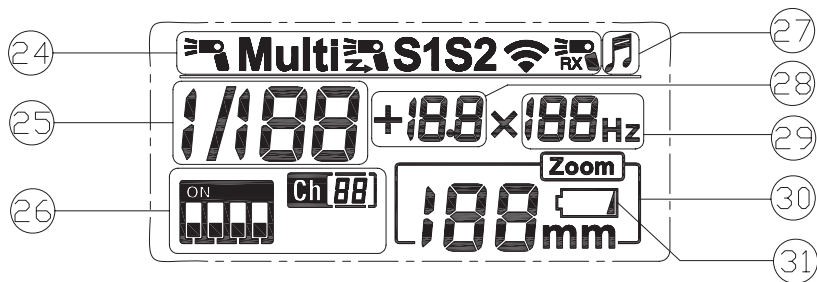
四、部件说明

- 1、反射板
- 2、广角扩散板
- 3、闪光灯头
- 4、外置电源插座
(可连接 SF-18C 或 SF-17C 充电盒)
- 5、PC 孔 (输入)
- 6、接口盖
- 7、固定旋钮
- 8、热靴座
- 9、2.4G 无线接收模块
- 10、电池仓盖
- 11、光敏触发感应器
- 12、离机指示灯
- 13、声音提示孔
- 14、热靴触点





- 15、**LCD 液晶屏**：清晰、直观地显示当前的功能状态信息。
- 16、**灯头电动变焦按钮 (ZOOM)**：通过【ZOOM】按钮可设置闪光灯的焦距覆盖范围（24，28，35，50，70，80，105mm）。
- 17、**触发方式按钮 (Z/📶)**：操作【触发方式】按钮可以使闪光灯在机顶/S1/S2/RX 之间循环切换。
- 18、**电源开关 (ON/OFF)**：长按电源开关 2 秒以开启或关闭电源。
- 19、**设置/选择按钮组**：包括【左】【右】【上】【下】及中间的【OK】按钮；通过这些按钮分别可以设置功率输出、输出微调、频闪闪光次数及闪光频率、高级选项设置、无线电通信频道 CH 等。
- 20、**背光/声音开关按钮 (🌞/🔊)**：短按开启或关闭 LCD 背光，长按开启或关闭声音提示功能。
- 21、**模式切换按钮 (MODE)**：每按一次【MODE】按钮，闪光灯模式依次在 M/Multi 之间循环切换。
- 22、**充电指示灯/测试按钮 (PILOT)**：亮红灯表示充电完成，可以进行闪光；亮绿灯表示处于充电状态或电量不足。按下该测试按钮 (PILOT)，闪光灯将发出测试闪光。
- 23、**信号指示灯**：当闪光灯接收到 RF-602 或 RF603 发出的无线电信号时，信号指示灯会亮起蓝灯；当闪光灯被触发闪光时，信号指示灯会亮起红灯。



24、闪光模式/触发方式指示

25、输出功率指示

26、频道指示

27、声音指示

28、频闪次数/输出功率微调指示

29、闪光频率指示

30、灯头焦距指示

31、低电量指示

五、产品安装

1、安装电池

按箭头所示方向滑动【电池仓盖】将其打开。

按电池仓中的极性指示安装电池，确保电池的正负极接点朝向正确。

按箭头所示方向滑动【电池仓盖】将其关闭。

注意：请使用 4 颗标准规格的 AA 电池。请勿使用外皮破损的电池，防止发生短路。

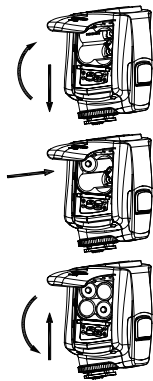
2、将闪光灯安装到相机上

按箭头所示方向转动【固定旋钮】到最高点。

将闪光灯【热靴座】完全推入相机热靴。

如箭头所示方向转动【固定旋钮】拧紧。

要取下闪光灯，请松开【固定旋钮】，然后从相机热靴中推出。



六、基本功能

1、基本操作

按钮的操作：

部件	操作
【电源开关】	长按该按钮 2 秒可开启或关闭闪光灯电源。 推荐通过该按钮关闭闪光灯电源之后再取出电池。
【MODE】按钮	每按一次 MODE 按钮，闪光灯模式依次在 M/Multi 之间循环切换。
【触发方式】按钮	操作【触发方式】按钮可以使闪光灯在机顶/S1/S2/RX 之间循环切换
【背光/声音】按钮	短按一次，可以开启或关闭 LCD 屏背光。 长按该按钮约 2 秒，可以开启或关闭声音提示功能。
设置/选择按钮组	包括【左】【右】【上】【下】及中间的【OK】按钮；通过这些按钮分别可以设置功率输出、输出微调、频闪闪光次数及闪光频率、无线电通信频道 CH (1~16)，高级选项参数等等。
【ZOOM】按钮	通过该按钮可以调整焦距范围，每按一次，闪光灯灯头焦距将在 (24 / 28 / 35 / 50 / 70 / 80 / 105 mm) 之间循环切换。
【PILOT】按钮	充电指示灯，按下该按钮可以测试闪光输出亮度，或唤醒闪光灯休眠。

【充电指示灯】状态含义

【充电指示灯】状态	含义	处理方法
亮红灯	闪光灯充电完成，可进行闪光	正常
亮绿灯	闪光灯充电未完成，或电量不足	如长时间亮绿灯，请更换新电池
红灯闪烁	闪光灯处于休眠状态	可按 PILOT 或 ON/OFF 唤醒闪光灯

【声音提示】的含义

声响方式	含义	处理方法
滴滴 2 声	闪光灯开机/声音开关开启/闪光 OK	正常
滴滴滴 3 声	闪光灯处于充电状态	等待充电完成
连续快速响	电量不足，闪光灯即将关机	请更换电池
滴——长响	闪光灯充电完成，可以进行闪光	正常

2、开启及关闭电源

长按【ON/OFF】按钮 2 秒可打开或关闭闪光灯电源。推荐通过该按钮关闭闪光灯电源之后再取出电池。

打开闪光灯电源后，当【充电指示灯】亮红灯，表示可以进行闪光。

若电池电量不足，充电时间超过 25 秒，闪光灯将自动关机，此时需要更换新电池。

您可以通过按【PILOT】按钮来测试闪光是否正常。

使用完毕后，长按【ON/OFF】按钮 2 秒即可关闭电源。

3、M 模式

该 M 模式下，您可以根据自己的喜好设定闪光亮度，通过【左】【右】、【上】【下】按钮可以对闪光亮度进行调节。闪光亮度的调整范围是 1/128~1/1，亮度共 8 档，每一档可有 4 档微调，【上】【下】按钮作为微调输出功率使用，以 0.3EV 及 0.5EV 作为调节增量。拍摄时，您只需要设定闪光亮度，调整相机并按下快门，闪光灯会在相机同步信号下进行闪光。

4、Multi 模式

Multi 模式即频闪模式，在该模式下，闪光灯将按您设置的输出功率、闪光频率与次数闪光。通过【左】与【右】可以调整输出功率，输出功率的调整范围是 1/128-1/64-1/32-1/16-1/8-1/4。要调整闪光次数与闪光频率，请先按【OK】按钮，选择将要设置的项目（闪烁），此时操作【左】【右】按钮可以调整闪光

次数、闪光频率。

注意：电池电量不足的情况，闪光灯充电速度较慢，可能会引起高频率闪光出现漏闪，在这种情况下，请降低闪光频率或更换新电池。

5、RX 从属闪光模式

通过按下【触发方式】按钮可以选择 RX 从属闪光模式。此从属闪光模式通过 2.4G 无线电传输信号，分别支持永诺无线触发器 RF-602、RF-603。通过高级选项设置可以分别选择兼容 RF-602 或 RF-603 的引闪方式，配备 16 个频道（CH1~CH16）。使用时，只需将 YN560-III 与 RF-602、RF-603 设置为同一频道即可实现无线闪光。RX 从属闪光模式与机顶类似，操作【MODE】按钮可以分别设置为 M/Multi 模式，当设置为--时，表示禁止 RX 从属闪光模式的闪光。

6、S1/S2 从属闪光模式

通过按下【触发方式】按钮可以选择 S1、S2 从属闪光模式。这两种模式也适合作为离机副灯使用，以创建多种照明效果，它们分别适合于手动闪光环境和 TTL 闪光环境。在这两种模式下调整输出亮度与 M 模式一样，只需要操作【左】【右】、【上】【下】按钮就可以了。使用 S1、S2 时，可以通过旋转闪光灯灯头，使感应器对着主控灯。

S1 模式：当闪光灯处于 S1 模式，它会与主闪光灯的第一次闪光同步触发闪光，效果与使用无线引闪器

一致。要正常使用该模式，您的主闪光灯应设置为手动闪光，不应使用具有预闪的 TTL 闪光系统，也不应使用具有多次闪光的红眼减轻功能。

S2 模式：又被称为“预闪取消模式”，该模式与 S1 模式类似，但它能忽略 TTL 闪光灯发出的预闪，因此可以支持工作在 TTL 模式的主闪光灯。特别地，如果 S1 模式无法与您的内置闪光灯正确同步闪光，您可以尝试使用 S2 模式。

请注意使用 S1、S2 模式时避免以下情况：主灯使用红眼减轻功能；主灯使用指令模式（尼康）或无线模式（佳能）；使用 ST-E2 作为闪光控制器；底座接引闪器。

7、测试闪光

无论处在哪种模式下，您都可以通过按【PILOT】按钮来测试闪光灯是否闪光正常。

测试闪光时，闪光灯会根据所选择的输出功率的等级发出相应亮度的闪光。

8、节电模式

在不同的闪光模式下，YN560-III 会执行不同的节电模式，如< SE oF 3 30>表示闪光灯机顶使用，闲置 3 分钟休眠，闲置 30 分钟自动关机。

YN560-III 配备 3 个不同的节电模式，包括机顶闪光节电模式、S1/S2 闪光节电模式、RX 无线电闪光节电模式，各个节电模式都可以通过高级选项设置。设置方法：操作【背光/声音】按钮+【MODE】按钮

进入高级选项设置状态，通过【上】【下】按钮选择所要设置的项目，再通过【左】【右】按钮调节参数即可。
可以通过高级选项设置的节电模式如下表：

Fn 选项	作用范围	节电模式
SL EP on/--	所有模式	表示开启或关闭节电模式
SE of 3 30/15 60/30 120/ -- 120	机顶闪光模式	3 30/15 60/30 120：表示闪光灯闲置 3/15/30 分钟休眠，闲置 30/60/120 分钟关机 -- 120：不休眠，闲置 120 分钟关机
Sd 30/60/120	S1/S2 从属闪光模式	30/60/120：不休眠，表示闲置 30/60/120 关机
Sd 5 30/15 60/30 120/ -- 120	RX 从属闪光模式	5 30/15 60/30 120：表示闲置 5/15/30 分钟休眠，30/60/120 分钟关机 -- 120：不休眠，闲置 120 分钟关机

9、过热保护

连续拍摄过于频繁时，将触发闪光灯的过热保护机制；为避免过热而损坏灯头，请将闪光灯闲置约 3~5 分钟后再继续拍摄。

为避免影响拍摄，需要快速拍摄时，请尽量使用 1/4 及以下输出。

10、手动设置灯头变焦位置

通过操作【ZOOM】按钮可以手动设置灯头的变焦位置，闪光灯灯头焦距将在（24 / 28 / 35 / 50 / 70 / 80 / 105mm）之间循环切换，变焦设置结果将直接在液晶屏上显示。

11、声音提示

在声音开关打开的情况下，闪光灯会发出不同的声音提示其工作状态，声音的含义参见下表：

声响方式	含义	处理方法
滴滴 2 声	闪光灯开机/声音开关开启/闪光 OK	正常
滴滴滴 3 声	闪光灯处于充电状态	等待充电完成
连续快速响	电量不足，闪光灯将自动关机	请更换电池
滴——长响	闪光灯充电完成，可以进行闪光	正常

12、PC 同步口（输入）

通过连接 PC 同步口，可以使闪光灯同步闪光。

13、自动保存设置

闪光灯会自动保存当前的设置，方便您下次开机后使用。

七、高级应用

1、多灯布光应用

YN560-III 不仅配备了 S1/S2 从属闪光模式，同时还配备 RX 从属闪光模式，可以很好的兼容永诺 RF-602、RF-603 触发器。用 S1/S2 从属闪光模式时，使用内置闪光灯或机顶外置闪光灯作为主灯；用 RX 从属闪光模式时，直接使用 RF-602、RF-603 触发器引闪，只需在 YN560-III 闪光灯高级选项里设置为兼容【RF-602】或【RF-603】引闪方式，并将闪光灯与 RF-602、RF-603 发射端设置为同一频道即可进行触发闪光。

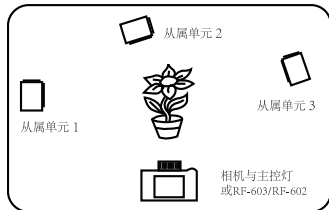
S1/S2 从属闪光模式可以满足你基本的布光需求，使用 S1/S2，请勿在主闪光灯及从属闪光灯之间放置障碍物，否则障碍物会阻碍无线信号的传送。光敏触发闪光，室内使用最远距离可达 25 米，室外使用最远距离可达 15 米。

使用 RX 从属闪光模式时，可以有效的减少障碍物对无线电信号的影响，同时可以获得更远的引闪距离，最远距离可达 100 米。

你可以根据自己的需求选择适合于你当前状态的从属闪光模式。

2、使用外置充电盒

您可以购买永诺外置充电盒 SF-18C 或 SF-17C，将其连接至闪光灯的充电口，闪光之后，充电盒将对闪光灯进行充电，以提高闪光灯的回电速度。



3、高速连拍

本闪光灯可以支持高速连拍功能，请将相机设置为连拍方式，再进行拍摄即可。

请注意：能连拍的照片数量与设置的亮度有关，请使用电量充足的电池。

4、后帘同步

您可以使用慢速快门，为拍摄主体制造拖影，闪光灯会在快门即将关闭的那一刻闪光。这就是后帘同步功能（后帘同步需要相机自身支持，其设定方法请参照您的相机说明书）。

提示：佳能系统需闪光灯具备能与相机通信的情况下才能实现后帘同步功能。

5、高级选项功能

YN560-III 具备高级选项功能，您可以根据自己的需求自定义闪光灯的功能，通过闪光灯上的组合按钮来设置高级选项设置。闪光灯上的设置方法：同时操作【背光/声音】+【MODE】按钮，进入高级选项功能设置状态，通过【上】【下】按钮选择设置项目，由【左】【右】按钮设定各项目参数，液晶屏会显示设置项目；如：<SE oF 3 30>，表示在机顶使用，闪光灯闲置 3 分钟自动休眠，闲置 30 分钟自动关机。

YN560-III 支持的高级选项功能如下：

SL EP on: 开启节电功能

SL EP -: 关闭节电功能



SE oF 3 30/15 60/30 120: 闪光灯闲置 3/15/30 分钟休眠,
闲置 30/60/120 分钟关机

SE oF -- 120: 不休眠, 闲置 120 分钟关机



SE 3 30
oF

Sd 30/60/120: S1/S2 模式, 闲置 30/60/120 分钟关机



Sd 60

Sd 5 30/15 60/30 120: RX 模式, 闲置 5/15/30 分钟休眠,
闲置 30/60/120 分钟关机

Sd -- 120: 不休眠, 闲置 120 分钟关机



Sd 5 30

Lcd 7/15/30: 闪光灯液晶屏背光持续时间为 7/15/30 秒



lcd 7

So nd on: 开启声音提示功能

So nd - - : 关闭声音提示功能



So nd on

I nc 0.3: 手动闪光输出以 0.3EV 为微调步长

I nc 0.5: 手动闪光输出以 0.5EV 为微调步长

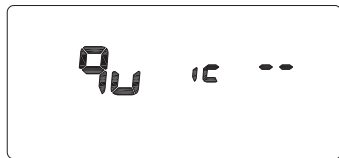
I nc 0.3 5: 手动闪光输出以 0.3/0.5EV 为混合微调步长



Inc 0.3 5

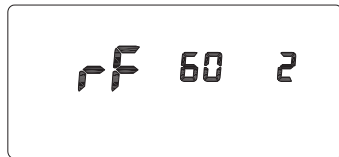
qu ic - - : 关闭快速开机/关机功能 (默认)

qu ic on: 开启快速开机/关机功能



rF 603: 兼容 RF-603 无线发射器

rF 602: 兼容 RF-602 无线发射器

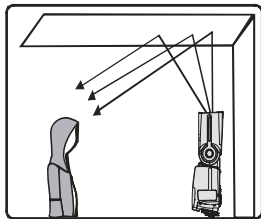


CL EA - -: 恢复高级选项默认设置 (此时长按 OK 按钮可恢复默认设置)

6、反射闪光

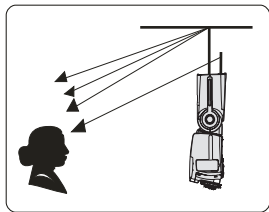
反射闪光是指通过将【闪光灯头】指向墙壁或天花板，借助天花板或墙壁反射回来的光照亮物体来进行拍摄（俗称“跳闪”）。这样可以减轻被摄物体背后阴影，获得更自然的摄影效果。

如果墙壁或天花板太远，反射闪光可能太弱导致曝光不足。墙壁或天花板应该是平坦的，白色的，以利于高效的反射，如果反射表面不是白色的，照片上可能会出现偏色。



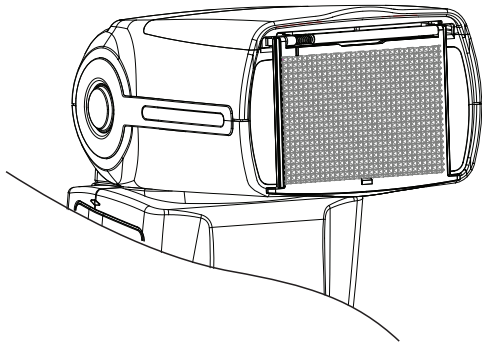
7、利用【反射板】拍摄

使用【反射板】闪光，把【反射板】和【广角扩散板】从灯头一起拉出，将【广角扩散板】推回。如果此时进行拍摄，可以在主体的眼睛造成高光点，使眼神更加迷人有光彩（眼神光）。此功能在闪光灯头上仰 90 度时能达到最好的效果。



8、使用【广角扩散板】

拉出【广角扩散板】推回【反射板】，并按图示意摆放，闪光范围将会扩大，同时闪光效果将更加柔和自然。



八、规格

线路设计	自动绝缘两级晶体 (IGBT)
闪光指数	58 (ISO 100, 105mm)
闪光模式	M、Multi
触发方式	机顶, S1, S2, RX
灯头变焦范围	24, 28, 35, 50, 70, 80, 105mm
上下旋转角度	-7~90 度
左右旋转角度	0~270 度
电源	4 枚 AA 碱锰 (alkaline) 电池或 AA 镍氢 (Ni-MH) 电池
发光次数	100~1500 次 (使用 AA 碱锰电池)
回电时间	约 3 秒 (使用 AA 碱锰电池)
色温	5600k
闪光灯时间	1/200 秒~1/20000 秒
闪光控制	8 级亮度控制(1/128~1/1), 共 29 级微调
外部接口	热靴、PC 口、外置充电接口
无线触发距离	光敏引闪距离室内 20~25 米, 室外 10~15 米 2.4G 无线电引闪距离最远可达 100 米
附加功能	灯头电动变焦、声音提示、PC 同步、节电模式、过热保护、自动保存设置
体积	60×190×78mm(伸展状态)
净重	350g
所含物品	闪光灯 (1), 保护袋 (1), 微型底座 (1), 说明书 (1)

不同焦距范围的闪光指数（ISO 100， 以米 / 英尺为单位）

闪光 输出	闪光灯覆盖范围（mm）							
	14	24	28	35	50	70	80	105
1/1	15/49.2	28/91.9	30/98.4	39/127.9	42/137.8	50/164	53/173.9	58/190.3
1/2	10.6/34.8	19.8/65	21.2/69.6	27.6/90.7	29.7/97.4	35.4/116.1	37.5/123	41/134.5
1/4	7.5/24.6	14/45.9	15/49.2	19.5/64	21/68.9	25/82	26.5/86.9	29/95.1
1/8	5.3/17.4	9.9/32.5	10.6/34.8	13.7/45.2	14.8/48.6	17.7/58.1	18.7/61.4	20.5/67.3
1/16	3.8/12.5	7/23	7.5/24.6	9.7/32	10.5/34.4	12.5/41	13.3/43.6	14.5/47.6
1/32	2.7/8.9	4.9/16.1	5.3/17.4	6.9/22.7	7.4/24.3	8.8/28.9	9.4/30.8	10.3/33.8
1/64	1.9/6.2	3.5/11.5	3.8/12.5	4.9/16	5.3/17.4	6.3/20.7	6.6/21.7	7.3/24
1/128	1.3/4.3	2.5/8.2	2.7/8.9	3.5/11.4	3.7/12.1	4.4/14.4	4.7/15.4	5.1/16.7

九、使用过程中可能出现的问题和解决方法

1、户外使用闪光灯注意：在户外使用时请防止太阳光直射闪光灯的光敏触发感应器，确保闪光灯能够正常使用。

2、户外使用柔光伞注意：当在户外闪光灯安装柔光伞的时候容易被风吹倒，导致闪光灯热靴脚摔断，请固定安装架。

3、照片欠曝或过曝？检查此时照相机设置的快门，光圈，感光度（ISO）是否过于接近闪光的极限，或者相机有关闪光设置是否正确。

4、相片出现暗角或者被摄物体只有局部能照亮？请检查闪光灯当前的覆盖焦距。请检查镜头焦距是否超出闪光灯的覆盖范围，本产品设计的灯头变焦范围是中画幅系统的 24~105mm，您可以尝试拉出广角扩散板，以扩大闪光范围。

5、闪光灯状态异常？请试图关闭闪光灯与相机的电源，在相机热靴上安装好闪光灯后，再重新打开闪光灯与相机电源。如仍有异常，请更换一组新电池再尝试使用。

本使用说明书中的功能是依据本公司的测试条件获得的。设计和规格如有变更，恕不另行通知。

本说明书中的永诺（YONGNUO）徽标是**深圳市永诺摄影器材股份有限公司**在中国或/和其他国家（地区）的注册商标或商标。其他所有商标均为其各自所有者拥有。

深圳市永诺摄影器材股份有限公司

深圳市华强北路赛格科技园二栋西 A511 室

TEL: (086)0755-83762448

Email: technicalsupport@hkyongnuo.com

FAX: (086)0755-83762765

Website: www.hkyongnuo.com

永诺摄影器材城 WWW.YONGNUO.COM.CN

全国服务热线: 400-001-3888

YONGNUO
DIGITAL

YN560-III

USER MANUAL

Before use, please READ this user manual carefully in order to ensure your safety. Keep it properly for reference in the future.



I . Warning

To avoid fire or electrical shock, do not expose this product to rain or moisture.

To avoid short circuit, be sure the batteries contacts are securely packed and in accordance with local provision when handling the batteries.

Please place the batteries and the parts which can be swallowed mistakenly away from children.

Contact a doctor immediately when it occurs.

To avoid possible injury to eyes, do not use the flash light in a short distance from the eyes.

To avoid possible safety accident, do not use the flash light on the people who need a high degree of attention.

Please take out the batteries and stop using immediately in case of below:

- This product is dropped or shocked seriously and the inner part of the product is bared.
- If the battery leaks corrosive liquids, please take out the battery with gloves.
- The product gives off strange smell, smokes or heats.

Do not disassemble or maintain this product. Touching the internal high voltage circuit will cause electric shock.

Remove batteries during long periods of non-use.

II. Features

- **2.4G ULTRA-LONG-RANGE WIRELESS FLASH**

Support 2.4G ultra-long-range wireless flash, the farthest triggering distance is up to 100 meters.

- **FULLY SUPPORT RF-603, RF-602 WIRELESS TRANSMITTER**

The same YN560-III can receive the signals sent by RF-603, RF-602 wireless transmitters, supporting 16 channels, easy to realize wireless flash.

- **LARGE-SIZE LCD**

The YN560-III is equipped with large - size LCD screen, it is convenient for you to clearly and intuitively view or set all functions of the flash, convenient and fast to use.

- **PROVIDED WITH POWER ZOOM FUNCTION**

Lamp cover focal length can be altered within 24~105mm by pressing [ZOOM] button.

- **GN58 @ ISO100, 105mm**

High index 2.4G radio flash, support M/Multi mode

- **A VARIETY OF TRIGGER SYNCHRONIZATION, FLEXIBLE AND CHANGEABLE**

The YN560-III can be triggered through the camera set-top, 2.4G radio, S1 and S2 preflashing.

- **PROVIDES CHARGING SOCKET FOR EXTERNAL POWER PACK**

YN560-III provides charging socket for external power pack, to meet your higher demand for charging recycle.

- **PC PORT SUPPORTED**

YN560-III provides PC port, you can make the flash synchronously by connecting to the PC port.

- **SOUND PROMPTING SYSTEM**

When the sound prompting system is enabled, the different sound ways will prompt the different working conditions of the speedlite so as to make you focus on shooting only.

- **SUPER SPEED OF CHARGING RECYCLE**

It only takes 3 seconds in charging after full power output. Even without new batteries, you can get the super charging speed that it only needs 4~5 seconds; In addition, you can use the external power pack to accelerate the charging speed once more.

- **ADVANCED OPTION FUNCTIONS**

YN560-III has advanced options setting function, where you can self-define the functions of the speedlite on your own requirements.




- **THE AUTOMATIC SETTING SAVING**

YN560-III can automatically save your current setting.

- **METAL HOT-SHOE STAND**

III. Quick Start

If you don't have much time to read the whole user manual, we advise you to read this section.

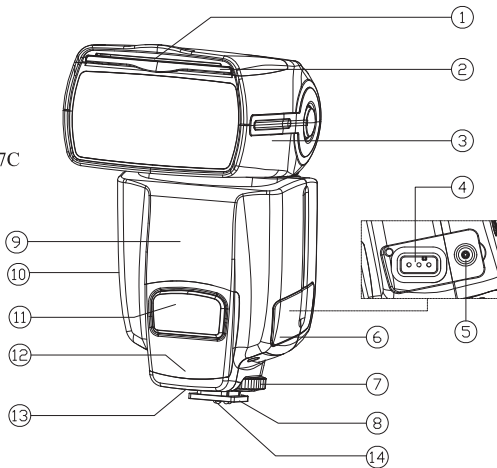
1. Please avoid the excessive use of the output with maximum power. It can effectively extend the service life of this product.
2. You can understand the function of each button by pressing them and observing the displayed content.
3. Press the [UP], [DOWN], [LEFT], and [RIGHT] buttons to adjust the parameters of speedlite quickly at the current mode. For some parameters, the [OK] button in the center is needed to be pressed for setting.
4. Press [ / ] button to select camera set-up flash mode, S1/S2 slave flash mode or RX slave flash mode.
5. Using RX slave mode, set channels by [ZOOM] and [Triggering Mode] buttons.
6. Select the function of advanced option through [] and [MODE] buttons. See the section of “Advanced Setting” for the content.
7. Select <rF 603> item through “Advanced Setting”, then you can adjust it to <rF 602> by pressing [LEFT][RIGHT] button, which compatible for RF-602 transmitter.
8. This product provides M, Multi mode, select the modes by pressing [MODE] button.

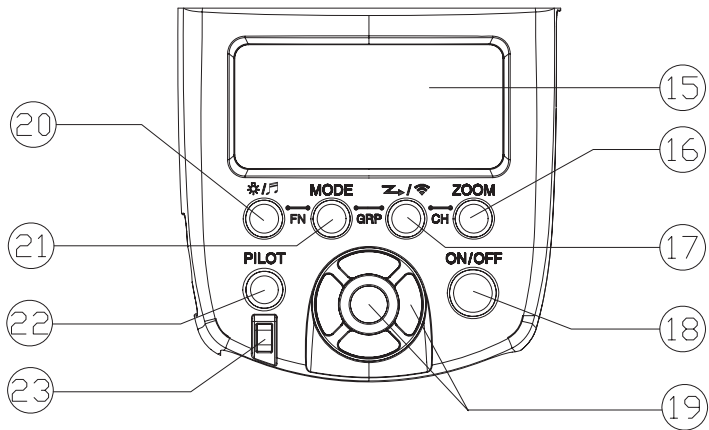
IV. Nomenclature

1. Reflection board
2. Wide-angle diffuser
3. Flash light's head
4. External power pack socket

(It can be connected to the SF-18C or SF-17C external power pack)



5. PC port (for input)
6. Contact cover
7. Locking ring
8. Hot shoe stand
9. 2.4G wireless receiving module
10. Battery chamber's cover
11. Optical control sensor
12. Slave mode indicator
13. Sound port
14. Hot shoe pin





15. LCD panel: It will display the status of function settings.

16. ZOOM button: Directly operating [ZOOM] button can adjust the zoom rang of lamp holder (24, 28, 35, 50, 70, 80, 105mm).

17. Triggering Mode button ( / ): The flash triggering mode shall switch among camera set-up, S1, S2, RX with every pressing.

18. Power switch (ON/OFF): Press this button for about 2 seconds and turn on or off the power of speedlite.

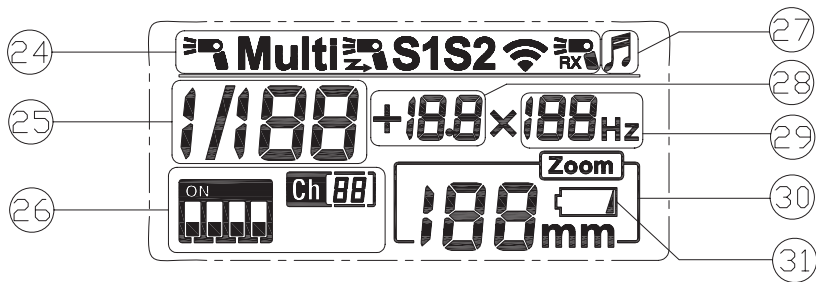
19. Select/set button group: Buttons of multi functions include LEFT, RIGHT, UP, DOWN and OK buttons; with these buttons, you can adjust output, Stroboscopic flash count, Stroboscopic flash frequency, advanced options parameter, wireless channels and so on.

20. Illumination /sound switch: LED backlight can be turned on or off by pressing this button for a short time; and sound prompt function of the speedlite shall be turned on or off by pressing this button for about 2 seconds.

21. Mode switch button (MODE): The mode of speedlite will be switched between M/Multi mode.

22. Charging indicator/Test button (PILOT): Red lamp means charge is completed, flash can be made; green lamp means charge is being on, and press this button (PILOT), the speedlite shall send test flash.

23. Signal indicator: The signal indicator will lit up in blue, while speedlite receive radio signal from RF-602 or RF-603, the signal indicator will lit up in red, while speedlite is triggered.



24. Flash mode/Triggering mode indicator

25. Output level indicator

26. Channel indicator

27. Sound prompt

28. Stroboscopic flash count indicator/Output level fine

29. Flash frequency indicator

30. Flash head zooming indicator

31. Power low indicator

V. Installation Instruction

1. Install Batteries

Slide the batteries chamber's cover in the direction of the arrow.

Insert the batteries according to the label inside battery chamber.

Make sure the direction of the batteries' polarity is correct.

Close the battery chamber cover in the direction of the arrow.

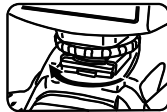
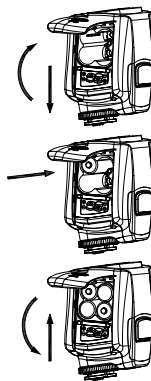
2. Mount the speedlite on your camera

Loosen the locking ring by turning it in the direction of the arrow.

Slip the speedlite hot shoe stand into the camera hot shoe stand until it stops.

Turn the locking ring in the direction of the arrow tighten.

To detach the speedlite, loosen the locking ring by turning it in the opposite direction.



VI. Basic Functions

1. Basic Operations

Operation of the buttons:

Component	Operation
[Power Switch]	The power of the speedlite can be turned on or turned off by holding this button for 2 seconds. It is suggested that the batteries shall be taken out after the power of the speedlite is turned off through this button.
[Mode Switch] button	The mode of the speedlite will be switched among the M/Multi in circle for each press.
[Triggering Mode] button	The flash triggering mode shall switch among camera set-up, S1, S2, RX with every pressing.
[Illumination/sound] button	LCD backlight can be turned on or off by pressing this button for a short time; and sound prompt function of the speedlite shall be turned on or off by pressing this button for about 2 seconds.
Selection/setting button set	Buttons of multi functions include LEFT, RIGHT, UP, DOWN and OK buttons; with these buttons, you can adjust output level, Stroboscopic flash count, Stroboscopic flash frequency, advanced options parameter, wireless channels and so on.
ZOOM button	Directly operating [ZOOM] button can adjust the zoom rang of lamp holder (24, 28, 35, 50, 70, 80, 105mm).
[PILOT] button	Red lamp means charge is completed, flash can be made; green lamp means charge is being on, and press this button (PILOT), the speedlite shall send test flash.

Meaning of [Charging indicator]

Status of [Charging Indicator]	Meaning	Operation
The red light is lit	The speedlite is fully charged, and can be used.	Normal
The green light is lit	The speedlite has not been fully charged or power low	If the green light is lit for a long time, please replace the batteries.
The red light blink	The speedlite is in the sleeping state.	Press [PILOT] or [ON/OFF] button to wake up.

The meaning of [Sound Prompt]

The sound form	Meaning	Operation
Tick twice	The speedlite is started / Sound prompt is enabled/flash is obtained.	Normal
Tick three times	The speedlite is in the charging state	Waiting for the completion of charging
Continuous and quick ticks	The power is not enough, speedlite will be off.	Please replace the batteries.
Tick—a long sound	The speedlite is fully charged, and can be used.	Normal

2. Power-on and Power-off

The power of the speedlite can be turned on or turned off by holding this button for 2 seconds. It is suggested that the battery shall be taken out after the power of the flash light is closed through this button.

Turn on the power of the speedlite, the charging indicator is red, which indicates the flash is available.

If the charging is not completed within about 25 seconds, the flash will automatically shutdown. Then you need to replace with new batteries.

You may press the testing button PILOT to test whether the speedlite works normally.

After use, hold the power switch for 2 seconds to power off.

3. M Mode

In M mode, you can set the flash output level as you like. By [LEFT] [RIGHT], [UP] [DOWN] and [OK] in the middle, you can adjust the flash output level. The adjustment range of the flash output level is $1/128 \sim 1/1$. There are 8 levels of output and each level has 4 fine tuning stalls. The [UP] [DOWN] is used to fine tune the output power in 0.3ev and 0.5ev. For shooting, what you need is to set the flash output level, adjust the camera and press the shutter. The flash will flash with the synchronic signal of the camera.

4. Multi Mode

With MULTI mode, a rapid series of flashes is fired. It can be used to capture multiple images of a moving subject in single photograph.

The speedlite will flash according to the output power, flash times and frequency you set. Use [LEFT], [RIGHT]

and [OK] buttons to adjust output power, flash times and frequency. The adjustment scope of output level is 1/128-1/64-1/32-1/16-1/8-1/4, you can adjust the output level by [LEFT] [RIGHT] directly. The scope of flash times is from 1 to 100, and the scope of flash frequency is from 1 to 100. Adjustment method: please press [OK] button to select setting items (flash) and use the [LEFT] [RIGHT] buttons to adjust the parameters. After the setting is completed, press [OK] button to confirm the setting.

The charging speed of speedlite is slow under the situation that the electricity quantity of the battery is insufficient, which may cause the occurrence of the high-frequency flash. Please reduce the flash frequency or change new battery under this situation.

5. RX slave mode

RX slave flash mode can be selected though pressing down button [Triggering Mode]. The slave flash mode is transmitted by 2.4G radio, respectively supporting YONGNUO wireless trigger RF-602, RF-603. Choose to support the RF-602 or RF-603 triggering through the Advanced Options settings, provided with 16 channels (CH1~CH16). Just set the YN560-III and RF-602, RF-603 to the same channel wireless flash can be realized in using. RX slave flash mode is similar to the top, M/Multi modes can be set respectively when operating button [MODE], when set as --, it indicates that the flash of RX slave flash mode is prohibited.

6. S1/S2 Modes

By pressing the [Triggering Mode] button, the flash will step into the S1/S2 mode. These two modes are suitable to be used as off-camera auxiliary light, so as to create a variety of lighting effects. They are suitable for manual flash environment and TTL flash environment respectively. Under these two modes, the way to adjust the output level is like that in M mode, which is to press the [LEFT] [RIGHT], [UP] [DOWN] button. When using S1/S2 mode, you can rotate the flash head to make the wireless triggering sensor face with the master light.

When the flash is in S1 mode, it will work with the first work of the master flash synchronously, with the result consistent with the use of radio slave. To use this mode correctly, the master flash should be set at manual flash and the TTL flash system with preflight function and the red-reduction function with multiple flashes should not be used.

S2 mode: It is also called “pre-flash cancel mode”. This mode is similar with S1 mode, but it can neglect the pre-flash given by TTL flash. Therefore, it can support the main flash working in TTL mode. In particular, if S1 mode cannot flash correctly and synchronically with your internal flash, you can try to use S2 mode.

The following situation shall be avoided when the S1 and S2 modes are used: the red eye reduction function of the main light is used; the order mode (Nikon) or wireless mode (Canon) of the master is used; the ST-E2 is used as the flash controller.

7. Test Flash

Whether in any mode, you can press PILOT button to test if the speedlite flashes normally.

When testing the speedlite, the speedlite will give flash at relevant output level in accordance with the chosen output power setting.

8. Power saving mode

In different flash modes, YN560-III will perform a variety of power-saving mode. For example, < SE oF 3 30> denotes flash -top use, it will go to sleep mode after idling for 3min, and turns off automatically after idling for 30min.

The YN560-III has three different power saving modes, including top flash power saving mode, S1/S2 flash power saving mode, RX radio flash power saving mode. Various power-saving modes can be set through the Advanced Options. Methods to set up: operate [Illumination/Sound] +[MODE] to enter the Advanced Options setting status, select the item to be set through buttons [Up], [Down], and then adjust the parameter through [Left], [Right].

Power saving modes can be set through Advanced Options are as follows:

Fn Options	Scope of Application	Power saving mode
SL EP on/--	All modes	Power saving mode is turned on or off
SE oF 3 30/15 60/30 120/ -- 120	Camera set-up	3 30/15 60/30 120: Keeping idle for 3/15/30 minutes will enter the dormancy state and 30/60/120 minutes will shut down the speedlite. -- 120: No dormancy, Shut down after keeping idle for 120 minutes.
Sd 30/60/120	S1/S2 slave flash modes	30/60/120: No dormancy, Shut down after keeping idle for 30/60/120 minutes.

Sd 5 30/15 60/30 120/ -- 120	RX slave flash modes	5 30/15 60/30 120: Keeping idle for 5/15/30 minutes will enter the dormancy state and 30/60/120 minutes will shut down the speedlite. -- 120: No dormancy, Shut down after keeping idle for 120 minutes.
---------------------------------	----------------------	-------------------------------------------------------------------------------------------------------------------------------------------------------------------------------------------------------------

9. Overheating protection

If the speedlite is used too frequently, its overheating protection function will be triggered, and the speed of charging will be slower as normal. In such case, please wait for about 3 to 5 minutes to cancel the protection. Please try to use the 1/4 output or lower when rapid shooting is needed to prevent the effect on the shooting.

10. Manually set the zooming position

By pressing [ZOOM] button, you can manually set the zooming position. And the covered focal length of the speedlite will switch in circle of (24 / 28 / 35 / 50 / 70 / 80 / 105mm), the zoom setting results will be displayed on the LCD screen.

11. Sound prompt

Under the condition that the sound indicator is enabled, the speedlite will give different sounds to indicate its working situations. The meanings of the sounds can be found in the table below:

The sound form	Meaning	Operation
Tick twice	The speedlite is started / Sound prompt is enabled/Flash is obtained.	Normal
Tick three times	The flash is in the charging state	Waiting for the completion of charging

Continuous and quick ticks	The power is not enough, speedlite will be off	Please replace the batteries.
Tick—a long sound	The speedlite is fully charged, and can be used.	Normal

12. PC synchronous port (for input)

By connecting to the PC synchronous port, you can make the flash synchronously.

13. Automatic setting saving

The speedlite will automatically save the current settings in order to let you have a simpler use next time after boot.

VII. The Advanced Application

1. Multi-flash Lighting Application

The YN560-III is provided with not only S1/S2 slave flash mode but also RX slave flash mode, compatible better to YONGNUO RF-602, RF-603 triggers. When using S1/S2 slave flash mode, built-in flash or the top external flash shall be used as the main flash; when using RX slave flash mode, directly use RF-602, RF-603 triggers to trigger, Just set compatible [RF-602] or [RF-603] triggering method in the flash Advanced Options settings of YN560-III, and set flash and RF-602, RF-603 transmitting terminal as the same channel, then triggering flash can be conducted.

S1/S2 slave flash mode can meet your basic lighting demand, when using S1/ S2 do not place obstructions between the main flash and slave flash, or obstructions would hinder the transmission of a wireless signal. Wireless photosensitive trigger flash has an indoor use maximum distance of up to 25 meters and outdoor use maximum distance up to 15 meters.

Using RX slave flash mode, effectively reduce the impact of obstructions on the radio signal, at the same time, you can get farther triggering distance, and maximum distance is up to 100 meters.

You can choose slave flash mode suitable for your current state according to your need.

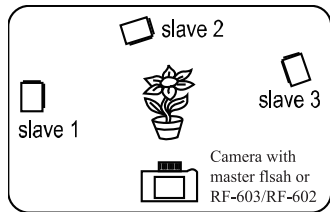
2. The use of external charging box

You can buy YONGNUO external charging boxes like SF-18C or SF-17C and connect it to the charging port of the flash. After flash, the charging box will charge the speedlite.

3. High-speed continuous shooting

The flash can realize the high-speed continuous shooting function. Please set the camera in the continuous shooting form and then shoot.

Please note: The number of photos that can be continuous shot is related with the output level. Please use the fully charged battery.



4. Rear-curtain Sync

You can use slow-speed shutter to produce trailing smear for the object and the flash light will flash at the moment when the shutter is going to be shut, which means the rear-curtain sync function(The rear-curtain sync function needs the camera's own support and you can refer to the camera's user manual for its setting method).

5. Advanced Options Setting

YN560-III has advanced options function, you can customize speedlite function as you need, set advanced options with button group of the speedlite. Setting method of the buttons of the speedlite: Press [Illumination/Sound] and [MODE] button to enter into the setting state of advanced options function, select setting items by pressing [UP][DOWN] button, adjust parameters of each item by pressing [LEFT][RIGHT], and the LCD screen shall show set items; such as: <SE of 3 30> means the application at the roof, the speedlite shall automatically sleep if it is idle for 3 minutes, and automatically power off if it is idle for another 3 minutes.

Advanced options function supported by YN560-III is as following:

SL EP on: Auto power off is enabled

SL EP --: Auto power off is disabled



SE oF 3 30/15 60/30 120: Keeping idle for 3/15/30 minutes will enter the dormancy state and 30/60/120 minutes will shut down the speedlite.

SE oF - - 120: No dormancy, Shut down after keeping idle for 120 minutes.



SE 3 30
oF

Sd 30/60/120 : S1/S2, Slave auto power off cancel within 30/60/120 min



Sd 60

Sd 5 30/15 60/30 120: RX wireless flash, keeping idle for 5/15/30 minutes will enter the dormancy state and 30/60/120 minutes will shut down the speedlite.

Sd - - 120: No dormancy, Shut down after keeping idle for 120 minutes.



Sd 5 30

Lcd 7/15/30: The display time of LCD backlight is 7/15/30 seconds

A rectangular LCD display showing the text 'lcd 7' in a pixelated font. The '7' is positioned to the right of 'lcd'.

So nd on: Sound prompt function is enabled

So nd - - : Sound prompt function is disabled

A rectangular LCD display showing the text 'So nd on' in a pixelated font. The words are spaced out across the display.

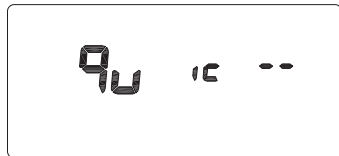
I nc 0.3: 0.3ev for fine-tuning step

I nc 0.5: 0.5ev for fine-tuning step

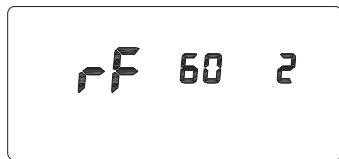
I nc 0.3 5: Mix 0.3ev and 0.5ev for fine-tuning step

A rectangular LCD display showing the text 'Inc 0.3 5' in a pixelated font. The words are spaced out across the display.

qu ic - - : Quick turn on / shut down function is disabled
qu ic on: Quick turn on / shut down function is enabled



rF 603: Compatible for RF-603 transmitter
rF 602: Compatible for RF-602 transmitter

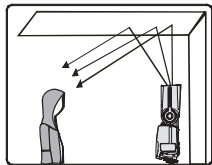


CL EA - -: Recover the default settings **(Hold the [OK] button to recover the default settings)**

6. Reflection Flash

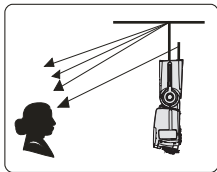
Bounce flash means to take photos by making flash light head aimed at wall or ceiling and using the light reflected back from the ceiling or wall to light the desired object, so that the shade behind the object can be decreased to get more natural shooting effect.

If the wall or ceiling is too far, the bounce flash may be too weak to get enough exposure. The wall or ceiling should be even and white in order to get efficient reflection; if the reflection surface is not white, color cast may appear in photo.



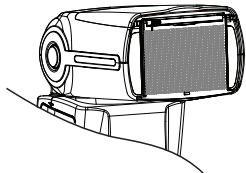
7. Use Reflection Board to Take Photos

With the reflection board flash, draw the reflection board and the wide-angle diffusion board out from the light head at the same time and then push the wide-angle diffusion board back. In such case, if this product is being used to take photos, it will produce a highlighted point on the eyes of the subject and thus make the eyes charming (catch light). This function can reach optimal effect when the flasher head is up 90°.



8. Use Wide-angle Diffuser

Pull out the wide-angle diffusion board, push back the reflection board and arrange them as per the figure; in such case, the flash scopes will extent to 18 mm and the flash effect will be softer and more natural.



VIII. Specifications

Circuit design	Insulated Gate Bipolar Transistor (IGBT)
Guide No.	58 (ISO 100, 105mm)
Flash mode	M, Multi
Triggering mode	Camera set-up, S1, S2, RX
Zoom range	24, 28, 35, 50, 70, 80, 105mm
Vertical rotation angle	-7~90 degrees
Horizontal rotation angle	0~270 degrees
Power supply	4×AAsize batteries (Alkaline or Ni-MH are usable)
Lighting times	100~1500 times (AA alkaline cell used)
Recycle time	approx 3s (AA alkaline cell used)
Color temperature	5600k
Flash time	1/200s~1/20000s
Flash control	8 levels of output control (1/128~1/1), 29 levels of fine tuning
External interface	hot shoe, PC port and eternal charging port
Wireless triggering distance	100m (2.4G wireless); 20~25m indoor, 10~15m outdoor (Optical control)
Additional features	The electronic flash head zooming, sound prompt, automatically saving setting, power saving mode, overheating protection and Advanced Options.
Dimensions	60×190×78mm (Extended state)
Net weight	350g
Accessories	Flash light (1), protecting bag (1), mini stand (1) and manual (1)

Guide Number of different focal length range (at ISO 100, in meters / feet)

Flash Output	Flash Coverage (mm)							
	14	24	28	35	50	70	80	105
1/1	15/49.2	28/91.9	30/98.4	39/127.9	42/137.8	50/164	53/173.9	58/190.3
1/2	10.6/34.8	19.8/65	21.2/69.6	27.6/90.7	29.7/97.4	35.4/116.1	37.5/123	41/134.5
1/4	7.5/24.6	14/45.9	15/49.2	19.5/64	21/68.9	25/82	26.5/86.9	29/95.1
1/8	5.3/17.4	9.9/32.5	10.6/34.8	13.7/45.2	14.8/48.6	17.7/58.1	18.7/61.4	20.5/67.3
1/16	3.8/12.5	7/23	7.5/24.6	9.7/32	10.5/34.4	12.5/41	13.3/43.6	14.5/47.6
1/32	2.7/8.9	4.9/16.1	5.3/17.4	6.9/22.7	7.4/24.3	8.8/28.9	9.4/30.8	10.3/33.8
1/64	1.9/6.2	3.5/11.5	3.8/12.5	4.9/16	5.3/17.4	6.3/20.7	6.6/21.7	7.3/24
1/128	1.3/4.3	2.5/8.2	2.7/8.9	3.5/11.4	3.7/12.1	4.4/14.4	4.7/15.4	5.1/16.7

IX. Possible problems during use and solutions

1. Please note when use the flash outdoors: For outdoor application, please avoid direct sunlight to the wireless triggering sensor and ensure normal use of the flash.

2. Precaution for outdoor use of lambency umbrella: The lambency umbrella mounted on the flash light outdoors may be blown down easily, and the hot shoe of the flash light may be broken. Please fix the mounting rack or avoid outdoor use.

3. Photos are under exposure or over exposure? Check if the set shutter, aperture and ISO are too near the flash limit or if some settings in relation to flash are proper.

4. Vignetting appears in photos or only part of the subject is illuminated? Please check the current coverage of focal length and make sure if the lens focal length exceeds the coverage range of the flash. The product's zooming range is 24~105mm of the medium format system. You can try to pull out the wide-angle diffuser to expand the flash range.

5. The flash light is abnormal? Switch off the power of flash light and camera, mount the flash light on the hot shoe of camera, and switch on the power of flash light and camera again. If the abnormality continues, replace the batteries.

The functions of this manual are based on test conditions of our company. Further notice will not be given if the design and specifications change.

The YONGNUO logo in this manual includes the registered trademark or trademark of **SHENZHEN YONGNUO PHOTOGRAPHY EQUIPMENT Co., Ltd** in China or/and other countries (regions). All other trademarks are the property of their respective owners.